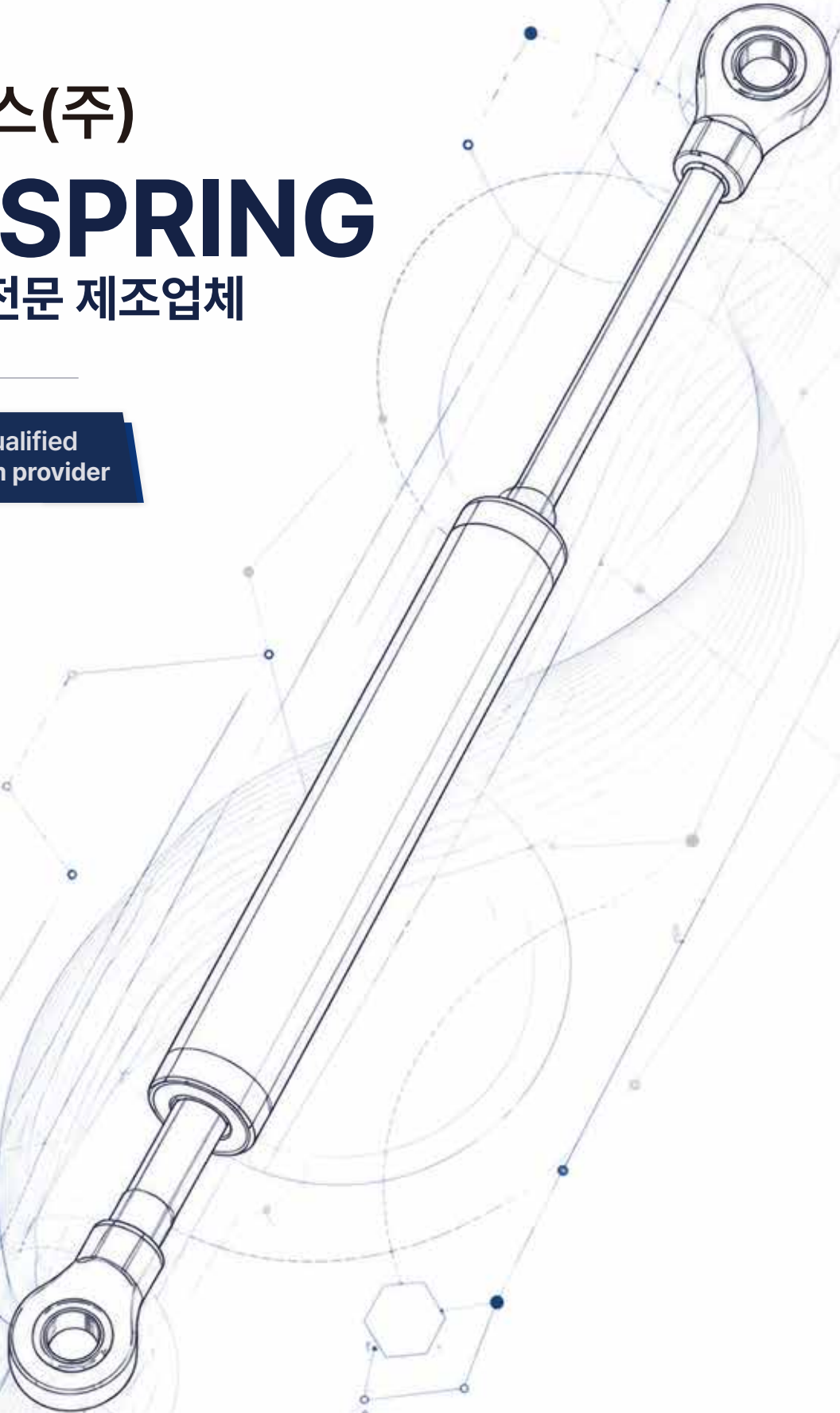


케이지에스(주)

GAS SPRING

가스스프링 전문 제조업체

The world most qualified
Dampening system provider



BUSINESS OVERVIEW



케이지에스(주)

기술로 완성하는 부드러운 움직임과 안전

ABOUT US

케이지에스(주)는 가스 스프링 및 댐핑 시스템을 전문으로 설계·개발·생산하는 기업으로, 다양한 산업 환경에 최적화된 솔루션을 제공합니다.

자동차, 산업기기, 창호(중문), 가구, 의료기기 등 폭넓은 분야에 적용되는 제품을 기반으로 고객 요구에 맞춘 맞춤형 설계와 안정적인 품질을 동시에 구현하고 있습니다.

자체 기술력을 바탕으로 가스 주입 방식, 구조 설계, 내구성 향상 기술을 지속적으로 개발하며 제품 성능과 생산 효율을 동시에 확보하고 있습니다.

또한 소량 다품종 생산 체계를 통해 다양한 사양 대응이 가능하며, 엄격한 품질 관리 시스템과 테스트 설비를 통해 신뢰성 높은 제품을 제공합니다.

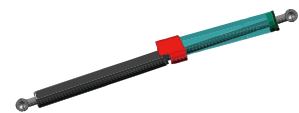
▶ OUR PRODUCTS



Lockable Gas Spring



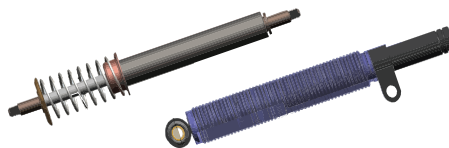
Gas Spring



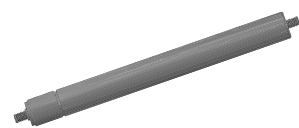
Safety Lock Gas Spring



Stainless Series



Oil Damper



Tension Spring

▶ APPLICATION

자동차 / 산업기기 /
가구 / 의료기기 /
etc.



WHAT IS GAS SPRING?

가스 스프링이란?

가스 스프링은 질소 가스를 밀봉한 실린더 구조를 통해 내부 압력 차이를 이용해 하중을 보조하고, 부드러운 개폐 및 위치 제어를 가능하게 하는 장치입니다. 주로 자동차, 산업기기, 창호(중문), 가구 등에 적용되며 사용자의 조작 편의성과 안정성을 향상시킵니다.



▶ MERITS OF OUR GAS SPRING 당사 특장점



독자적인 GAS 주입 방식 및 구조 설계

-차별화된 구조로 안정성과 성능 극대화



저원가 기술 기반의 핵심 기능화 성공

-합리적인 가격과 최적의 성능 구현



철저한 품질 보증 시스템

-고온 저온 및 내구성 테스트 운영



소량 다품종 생산 체계

-다양한 고객의 요구에 유연하게 대응



최초의 국산화 GAS SPRING 기술 기반

-국내 기술로 개발 생산된 신뢰의 제품

▶ PRODUCT APPLICATION | 제품 적용 범례



Automotive
차량



Marine
선박



Furniture
가구



Industrial Equipment / Cases
산업 장비 / 케이스

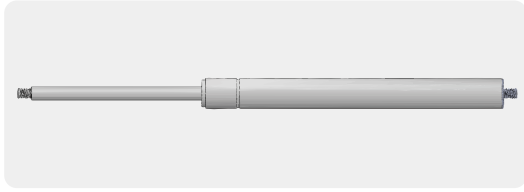


Windows & Sliding Doors
창호(중문)



Machinery / Equipment
기계 / 설비

PRODUCT LINE_UP 제품 라인업



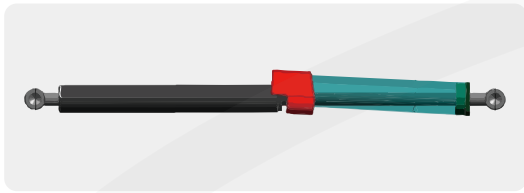
Gas Spring

중량물을 안전하게
지지하거나 손쉽게 개폐



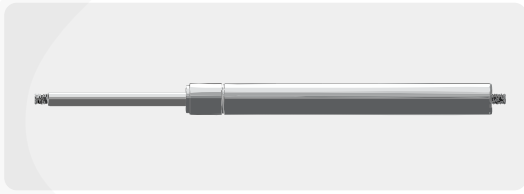
Lockable Gas Spring

사용자의 요구구간에서의
정지기능이 가능한
Gas spring



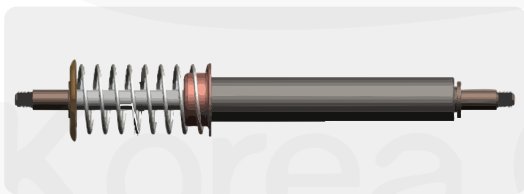
Safety Lock Gas Spring

중량물도 안전한 잠금 기능



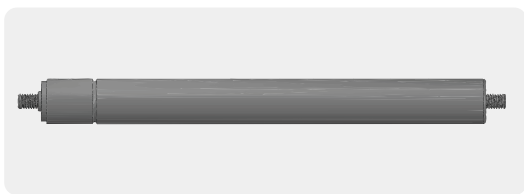
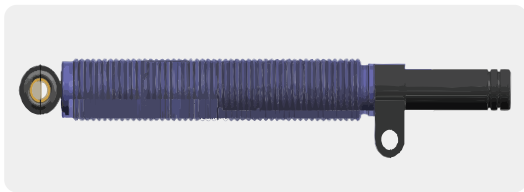
Stainless Series

염분 환경에 취약한 곳에 사용



Oil Damper

진동이 심한 환경에서
안정적인 위치제어가
가능한 Damper



Tension Spring

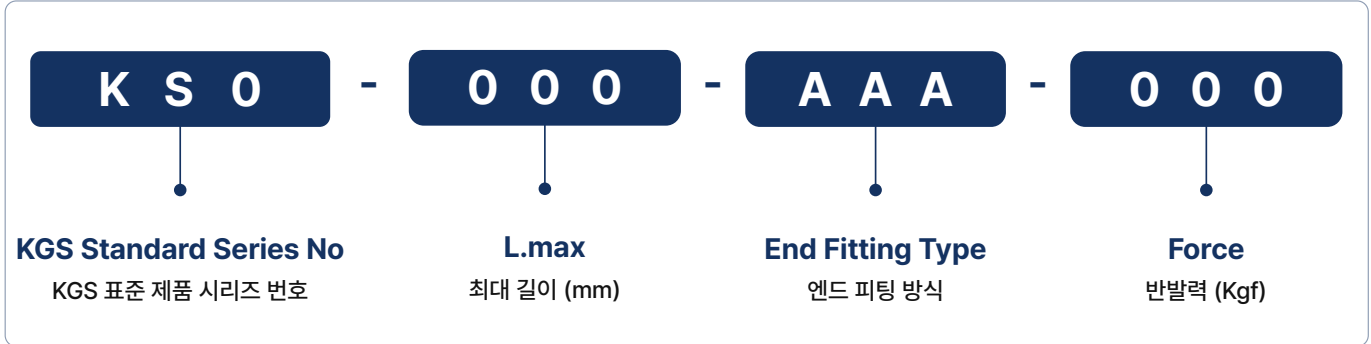
일반 Gas Spring의 역기능



ORDERING INFORMATION

주문코드 안내

▶ Ordering Code Guide 주문코드 가이드



▶ Example 예시



▶ SERIES 시리즈 넘버

하기의 코드 체계를 통해 고객이 원하는 사양의 GAS SPRING을 선택하고 주문할 수 있습니다.

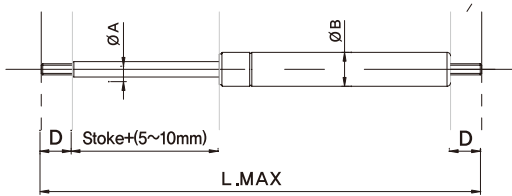
Series	Ø A	Ø B	L.max	Force(kgf)	비고
KS0	4	12	80 - 350	1 - 10	-
KS1	6	15	150 - 500	1 - 35	-
KS2	8	18	150 - 800	3 - 60	-
KS3	10	22	150 - 1200	5 - 100	-
KS4	12.5	27.4	150 - 1200	5 - 100	-
KS5	14	27.4	150 - 1200	10 - 280	-
KS6	12.5	22	150 - 1200	10 - 280	-

ENDFITTING



Thread Type

▶ DIMENSION 치수 (mm)



- Ø A 로드 직경 (mm)
- Ø B 실린더 직경 (mm)
- L.MAX 최대 길이 (mm)
- Stroke 스트로크 (mm)

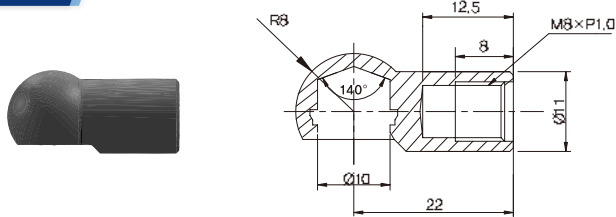
▶ SERIES 시리즈 넘버

Series	Ø A	Ø B	L.max	Force(kgf)	비고
KS0	4	12	80 - 350	1 - 10	-
KS1	6	15	150 - 500	1 - 35	-
KS2	8	18	150 - 800	3 - 60	-
KS3	10	22	150 - 1200	5 - 100	-
KS4	12.5	27.4	150 - 1200	5 - 100	-
KS5	14	27.4	150 - 1200	10 - 280	-
KS6	12.5	22	150 - 1200	10 - 280	-

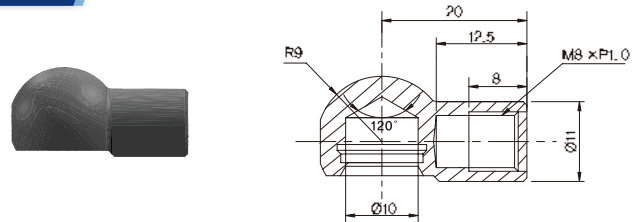
▶ KS-TYPE ENDFITTING (D)

*Special type은 별도협의를 가능. / 단위(mm)

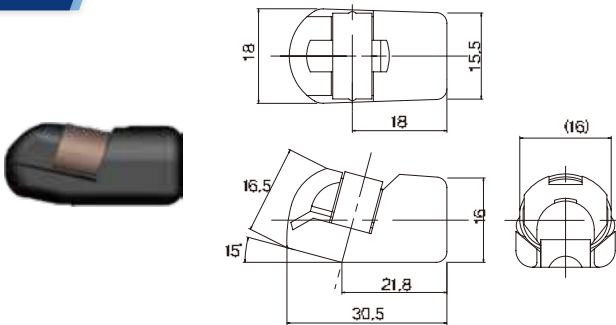
H200



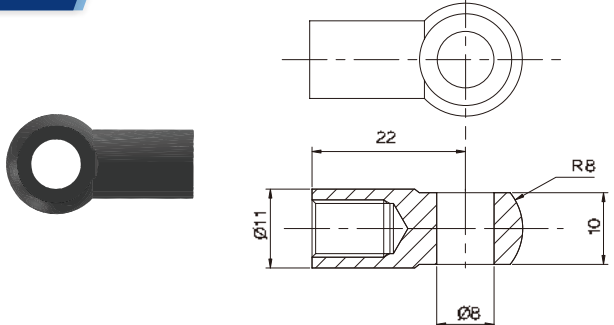
H300



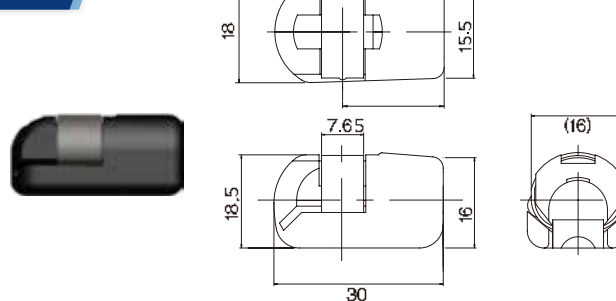
PS3



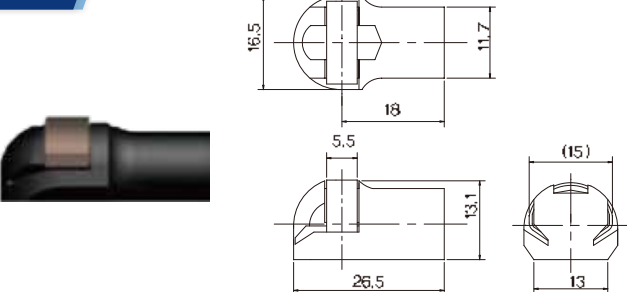
P9



PS1



PS2

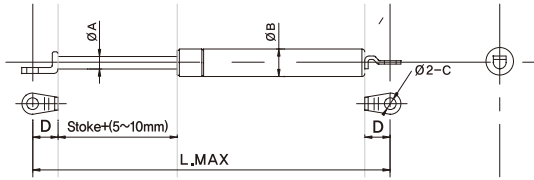


ENDFITTING

Welding Type



▶ DIMENSION 치수 (mm)



- Ø A ——— 로드 직경 (mm)
- Ø B ——— 실린더 직경 (mm)
- L.MAX ——— 최대 길이 (mm)
- Stroke ——— 스트로크 (mm)
- Ø2 - C ——— 엔트피팅 구멍 직경

▶ SERIES 시리즈 넘버

Series	Ø A	Ø B	L.max	Force(kgf)	비고
KS1	6	15	150 - 500	1 - 35	-
KS2	8	18	150 - 800	3 - 60	-
KS3	10	22	150 - 1200	5 - 100	-
KS4	12.5	27.4	150 - 1200	5 - 100	-
KS5	14	27.4	150 - 1200	10 - 280	-
KS6	12.5	22	150 - 1200	10 - 280	-

▶ KS-TYPE ENDFITTING (D)

*Special type은 별도협의를 가능. / 단위(mm)

B01 	B02 	B03
B06 	B07 	B08
B09 	B10 	B13
B21 	B25 	B30



Korea Gas Spring

KOREA GAS SPRING Co.,Ltd

Contact us

고객지원



(50877)경남 김해시 주촌면 서부로 1409번길 96-11
96-11, Seobu-ro 1409beon-gil, Juchon-myeon,
Gimhae-si, Gyeongsangnam-do, Republic of Korea



Tel. 055-329-0631 / 0641



Fax. 055-329-0632



www.kgsspring.com
